

MR-4TCSD SETTING SHEET

CIRCUIT

ベニヤ模型MMCCサーキット

DRIVER **加藤 隆史** DATE **2004.04.04**

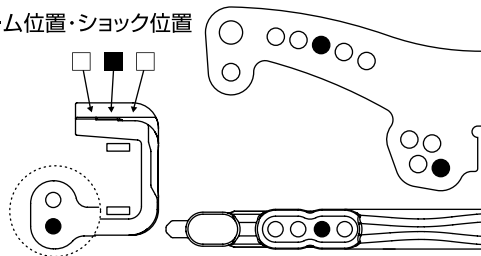
- 環境 → インドア → アウトドア
 路面 → アスファルト → コンクリート → カーペット
 グリップ → 高い → 普通
 路面状況 → フラット → バンピー

FRONT

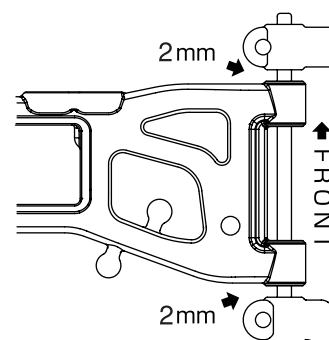
- 駆動系 → ワンウェイ
 → ボールデフ
 → ソリッド
 スタビライザー → 無し
 → アッパー
 → ロア
 → 1.4mm
 STブロック → トレール1mm
 ハブキャリア → TC用4度
 キャンバー角 → 1.0度
 トー角 → 0度
 サスマウント スキッド角
 → 0度
 サスマウント ハイトスペーサー
 (前側後側共に) → 0mm

- ダイヤフラム → RAYホワイト
 エアレーション →
 ショックボディ → SSS
 → SS
 ショックエンド → ロング
 → ショート
 → アソシ
 全長 → 64mm
 スプリング → ヨコモピンク
 オイル → アソシ #35
 ピストン → RAY #2

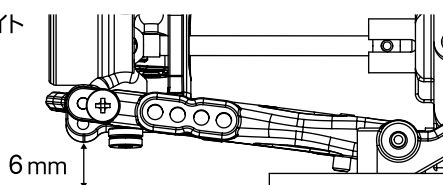
"I" アーム位置・ショック位置



ロアサスアーム位置



ドロップハイト

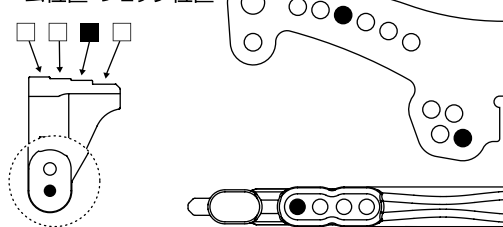


REAR

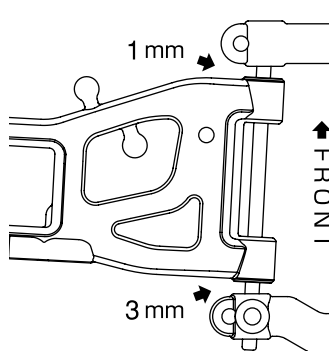
- スタビライザー → 無し
 → アッパー
 → ロア
 → 1.2mm
 ハブキャリア → 0度
 キャンバー角 → 1.0度
 サスマウント (トー角)
 → 1度
 → 2度
 → 3度
 サスマウント スキッド角
 → 0度
 サスマウント ハイトスペーサー
 (前側後側共に) → 0mm

- ダイヤフラム → RAYホワイト
 エアレーション →
 ショックボディ → SSS
 → SS
 ショックエンド → ロング
 → ショート
 → アソシ
 全長 → 64mm
 スプリング → ヨコモイエロー
 オイル → アソシ #25
 ピストン → RAY #2

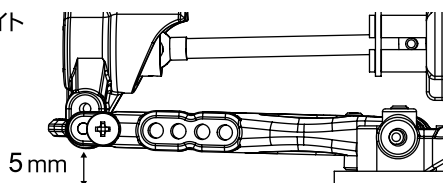
"I" アーム位置・ショック位置



ロアサスアーム位置



ドロップハイト



OTHER

- タイヤ → SOREX 28R
 インナー → ボンバーソフト (イエロー)
 ホイール → ヨコモスーパープレジジョンホイール
 トラクション剤 → 無し
 → パラゴンFX II
 スパーギヤ → 64P 92 T
 ピニオンギヤ → 64P 40T
 ギヤ比 → 5.405 : 1
 =スパーギヤ÷ピニオンギヤ×2.35 (二次減速比)

- モーター → GスタイルGストックType T
 バッテリー → Gスタイル3300 G1
 ESC → GM-SX12W
 フロント ボディマウント ポジション
 → 内側
 → 外側
 ボディ → ライドストラトスMK II
 ウィング → ライドPF-1

COMMENT

シャシーはCGMを使用。
 バンプストップのOリングを前後1個使用。
 TC用ハブキャリア使用。

- 車高 → F 4.5mm
 → R 5.0mm